

Kasutusjuhend



HAKKURID

SISUKORD

01.	Esitlus	Lk 01
02.	Ohutusnõuded	Lk 02
03.	Koostamine	Lk 03
04.	Teisaldamine	Lk 04
05.	Hakkuri kasutamine	Lk 04
05.1.	Käivitamine	Lk 04
05.2.	Töötamine	Lk 06
05.3.	Väljalülitamine	Lk 07
06.	Keelatud tegevused	Lk 08
07.	Sümbolite tutvustus	Lk 09

01. Esitlus

Hakkur **BIO50/BIO75** on ohutu ja vastupidav seade. Enne kasutamist lugege käesolev juhend tähelepanelikult läbi. Tutvustage ja selgitage selles toodud juhiseid kõigile seadme kasutajatele.

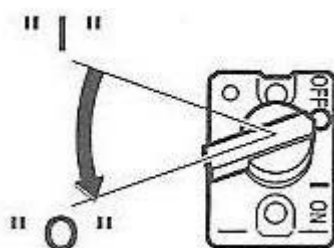
Hakkur **BIO50/BIO75** on poolkutseline seade, mis sobib teie aia põõsaste peenestamiseks. Tänu ergonomilisele kujule on see lihtsalt teisaldatav.

BIO50/BIO75 abil saab hakkida kuni 50 mm / 65 mm läbimõõduga oksid.

02. Ohutusnõuded

Seadme kasutamisel ja hooldamisel tuleb järgida allpool toodud ohutusnõudeid.

- Enne käivitamist veenduge, et hakkur on täielikult ja õigesti koostatud ning kõik poldid ja mutrid on kinni keeratud.
- Olge tähelepanelik kõigi seadme ümber töötavate inimeste suhtes: nende ohutus on teie vastutusel.
- Kandke kohaseid tööriideid ja jalatseid, aga ka kaitseprille, töökindaid ja kuulmiskaitsmeid.
- Hakkurit **BIO50/BIO75** käitatakse sisepõlemismootoriga, mida tohib käivitada alles pärast mootori kasutusjuhendi läbilugemist. Järgige täpselt mootori kasutusjuhendis kirjeldatud hooldustoiminguid.
- Ärge mitte kunagi jätke töötavat hakkurit järelevalveta. Seisake alati mootor, pöörates seiskamislüliti asendisse OFF (väljas).
- Töötamise ajaks peab seade olema asetatud rõhtsale kindlale pinnale.
- Olge seadme puhastamise ja hooldamise, samuti löiketerade asendamise ajal ettevaatlik, sest löiketerad on teravad ja ülimalt ohtlikud.
- Seadet tohib käivitada üksnes siis, kui kaitseadised on täielikult koostatud, muidu võib see olla ülimalt ohtlik.



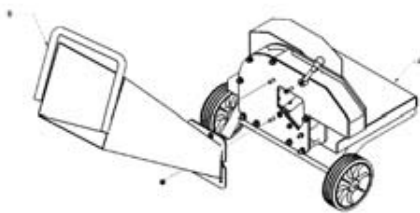
03. Koostamine

Hakkur **BIO50/BIO75** võib olla tarnitud kas koostatuna või osandatuna. Kui seade on tarnitud osandatuna, siis toimige järgmiselt.

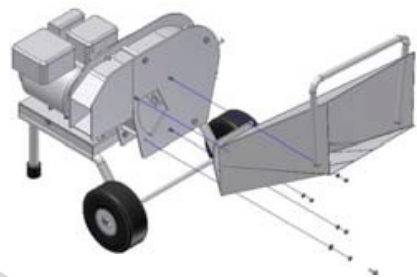
- Võtke hakkur **BIO50/BIO75** pakendist välja.
- Pange seade koostamiseks rõhtsale ja kindlale pinnale.
- Veenduge, et kõik koostamiseks vajalikud tööriistad on olemas.
- Pange kere (A) maha ja veenduge, et see püsib kindlalt paigal.
- Võtke söötelehter (B) ja seadke poldiavadega kere poltidele.
- Pingutage mutrid võtme abil tugevalt kinni.

Teie hakkur **BIO50/BIO75** on nüüd täielikult koostatud.

ETTEVAATUST! Mootoril ei ole tarnimise ajal õli sees. Enne mootori käivitamist täitke see õige koguse õliga. Ärge täitke ülemäära.



Joonis 1. BIO50 koostamine



Joonis 2. BIO75 koostamine

04. Teisaldamine

Hakkuril on kaks ratast ja söötelehtri ülemises servas on käepide, mille abil saab hakkurit teisaldada.

Seadet tohib liigutada ainult siis, kui mootor on välja lülitatud ja lõiketerad seiskunud.

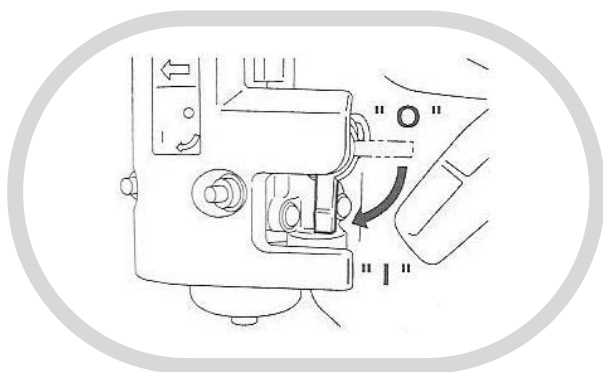
Enne seadme liigutamist veenduge, et see on lõplikult koostatud.

05. Hakkuri kasutamine

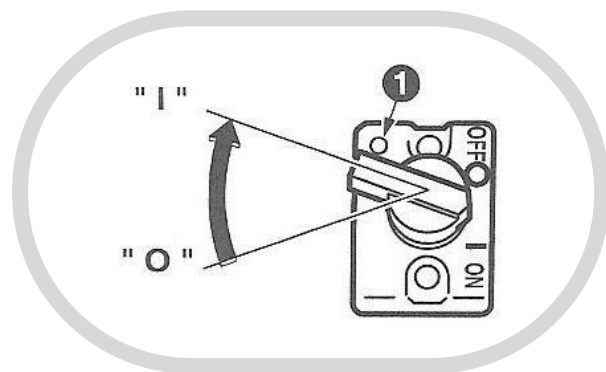
05.1. Käivitamine

Pange hakkur töötamiseks rõhtsale ja kindlale pinnale. Samuti veenduge, et seade on täielikult koostatud. Käivitamiseks toimige järgmiselt.

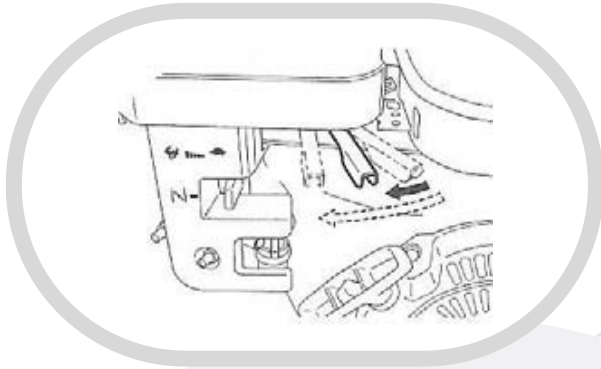
- Avage kütusekraan (joonis 1).
- Keerake lüliti asendisse „I“ (sees) (joonis 2).
- Pange pööretehoob 1/3 täispöörlemissageduse asendisse (joonis 3).
- Sulgege õhuklapp (joonis 4).
- Tõmmake käiviti käepidet aeglaselt, kuni tunnete kerget takistust, seejärel laske käepide lõpuni tagasi ja tõmmake kiiresti (joonis 5).
- Mootori käivitumisel avage aeglaselt õhuklapp, kuni see on täiesti lahti (joonis 6).



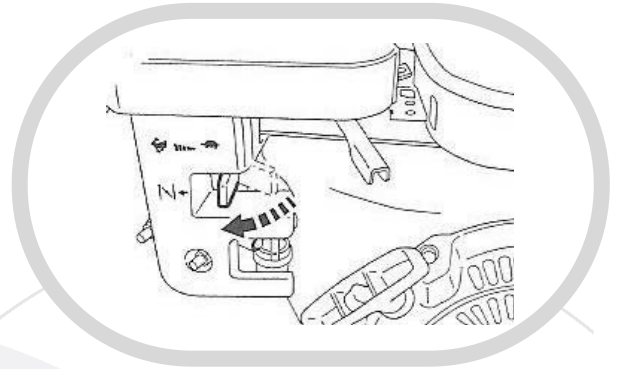
Joonis 1.



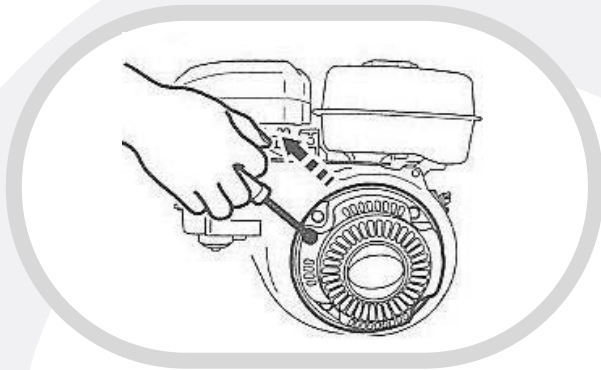
Joonis 2.



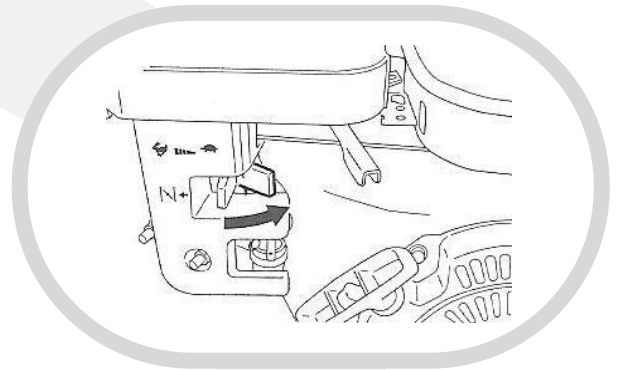
Joonis 3.



Joonis 4.



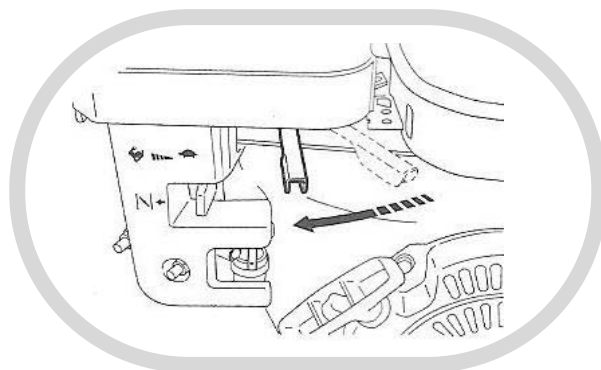
Joonis 5.



Joonis 6.

05.2. Töötamine

Pärast mootori käivitumist pange pööretehoob väikese pöörlemissageduse asendisse (L) ja laske motoril mõni minut töötada. Liigutage pööretehooba suure pöörlemissageduse (H) suunas ja seadke nõutud pöörlemissagedus.



Pärast pöörlemissageduse seadmist on hakkur valmis okste peenestamiseks. Sisestage peenestatavad materjalid, nagu taimerootsud, oksad, lehed jm orgaanilised jäätmed, söötelehtrisse. Ärge sisestage korraga liiga palju materjali, muidu ei tööta seade korralikult.

Ärge suruge oksid masinasse liiga tugevalt, muidu võite mootori üle koormata.

Kui liiga niiskete materjalide töötlemine muutub keerulisemaks, tuleb need segada muude kuivemate tükkide või peente okstega, suurima läbimõõduga kuni 50 mm / 75 mm, ja suruda niiske segu lõikamissügavusele.

Püüdke siiski mitte purustada liiga niiskeid materjale, et vältida väljumisel ummistusi.

Kui materjalide masinasse surumine nõuab eelnevale vaatamata ikkagi liiga palju jõudu, tuleb lõiketerad teritada või asendada.

Hakkur **BI050/BI075** on varustatud sõelaga, mis laseb läbi teatava läbimõõduga peenestatud tükid.

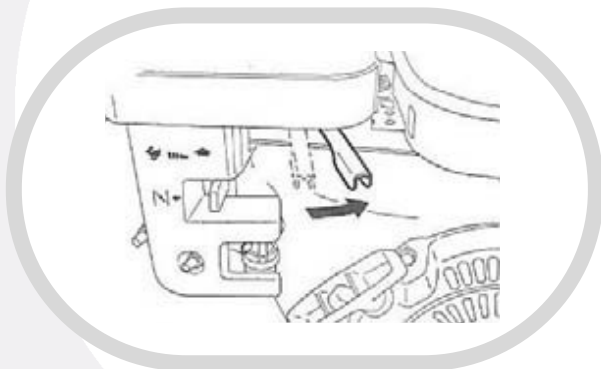
Kui leiate, et see materjal on liiga peen, siis sõela seadistamine võimaldab suurendada töötlemiskiirust.

05.3. Väljalülitamine

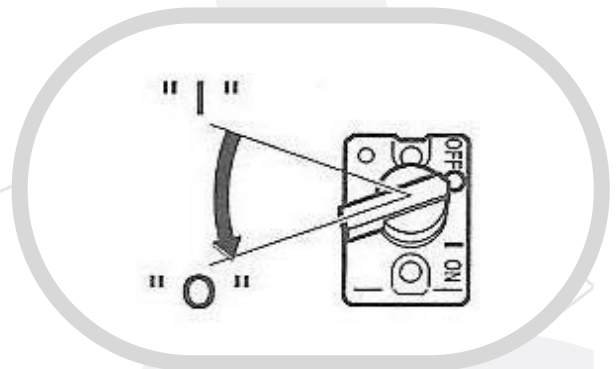
Seadme väljalülitamiseks toimige järgmiselt.

- Pange pööretehoob väikese pöörlemissageduse asendisse (joonis 1) ja laske mootoril töötada umbes 2 minutit.
- Pöörake lüliti asendisse „0“ (joonis 2).
- Sulgege kütusekraan (joonis 3).
- Tõmmake aeglaselt käiviti käepidet ja kui tunnete takistust, siis laske käepide algasendisse tagasi. See toiming aitab pikendada mootori kasutusiga.

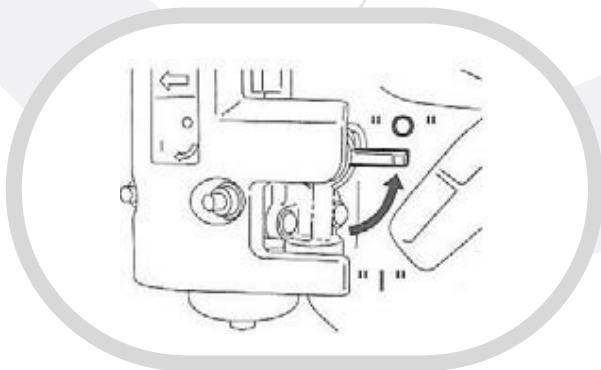
Mootori võib seisata samuti kütusekraani sulgemisega, mis väldib kütuse liiga kauaks karburaatorisse seisma jäämist.



Joonis 1.



Joonis 2.



Joonis 3.

06. Keelatud tegevused

Seadme toimimise ja vastupidavuse ning kasutaja ohutuse tagamiseks tuleb vältida teatavaid toiminguid ja käitumisi.

Keelatud tegevused on järgmised:

- Ärge käivitage mootorit ilma eelnevalt veendumata, et seade on täielikult ja õigesti koostatud.
 - Ärge sisestage käsi ega muid kehaosi söötelehtrisse.
 - Ärge hooldage ega teisaldage töötavat seadet.
 - Ärge sisestage lubatust jämedamaid oksid.
 - Ärge sisestage söötelehtrisse kive, klaasitükke, paberit ega metalle.
 - Ärge alustage peenestamist enne, kui mootor on piisavalt soe.
 - Ärge sisestage söötelehtrisse materjale, kui mootor ei tööta.
-

07. Sümbolite tutvustus



Hoiatus, Oht, Tähelepanu.



Kuum pind.



Liikuv ese, Lõikav ese.



Lugege kasutusjuhendi juhiseid.



Kasutage kuulmiskaitsevahendeid.



Kandke kaitseprille.



Kandke töökindaid.

MASINA EÜ VASTAVUSDEKLARATSIOON

masinadirektiivi 98/37/EÜ, lisa II, punkt A kohaselt

Tootja **DORMAK, Lda.**
Aadress Zona Industrial de Vagos - Lote 97/98
Apartado 18 - EC Vagos

DEKLAREERIB KÄESOLEVAGA, ET

HAKKURID BIO50/BIO75

Mark Mudel **BIO50/BIO75**

on valmistatud kooskõlas masinadirektiivi 98/37/EÜ sätetega.

Muuhulgas oleme järginud järgmisi suuniseid:

EN13683 2003 / EN 294 1992 / EN 60204-1 1992
ISO 11684 1995

2000/14/EÜ
73/23/EMÜ, 89/336/EMÜ



The logo for DORMAK features a stylized grey arch above the word "DORMAK" in a bold, sans-serif font. The letters "D", "O", and "M" are in all caps, while "R", "M", "A", and "K" are in title case.

DORMAK, Lda

ZONA INDUSTRIAL DE VAGOS • LOTE 97/98

3840-385 VAGOS

Tel 234 914 686, faks 234 912 032

info@dormak.pt